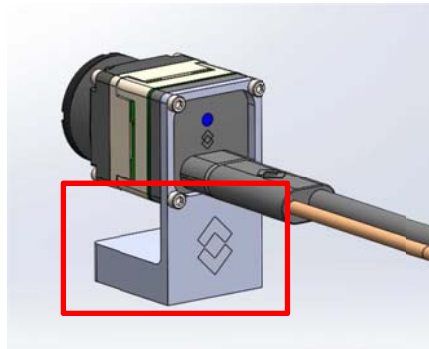


## FLIR Boson™ アクセサリー (有償オプション)

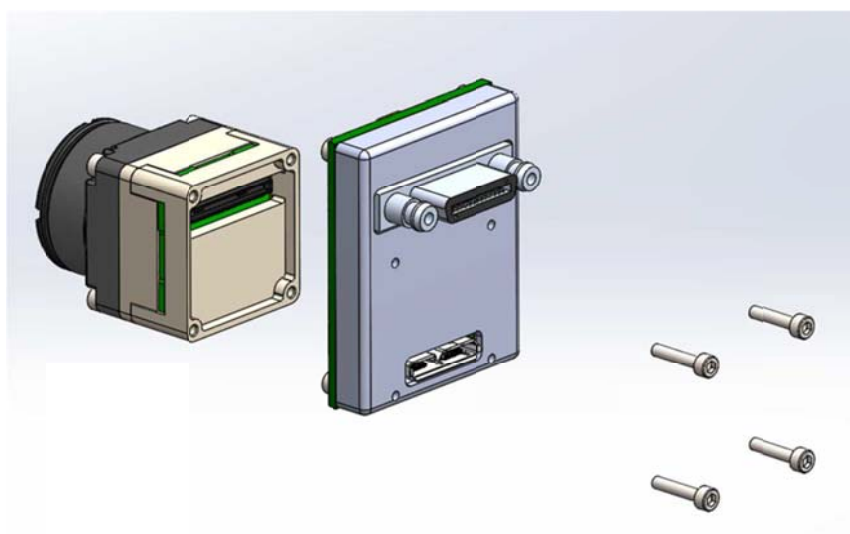
### 1. USB/Analog VPC Kit (P/N: 421-0062-00)

Boson カメラに USB インターフェイス 1 本をつなぐだけで、Boson はウェブカメラに早変わりします。カスタムケーブルでアナログビデオを出力  
ケーブルの長さ: 約 180cm 注: 写真赤枠内の Tripod Mount は含まれません。



### 2. CameraLink Kit (P/N: 250-0609-00)

Boson ビデオへのカメラリンクおよび USB インターフェイス



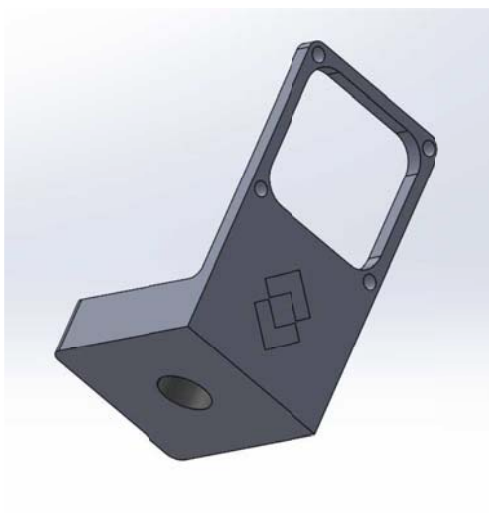
3. Lens focus tool (P/N: 261-2609-00)

レンズフォーカスを変更するカスタムツール



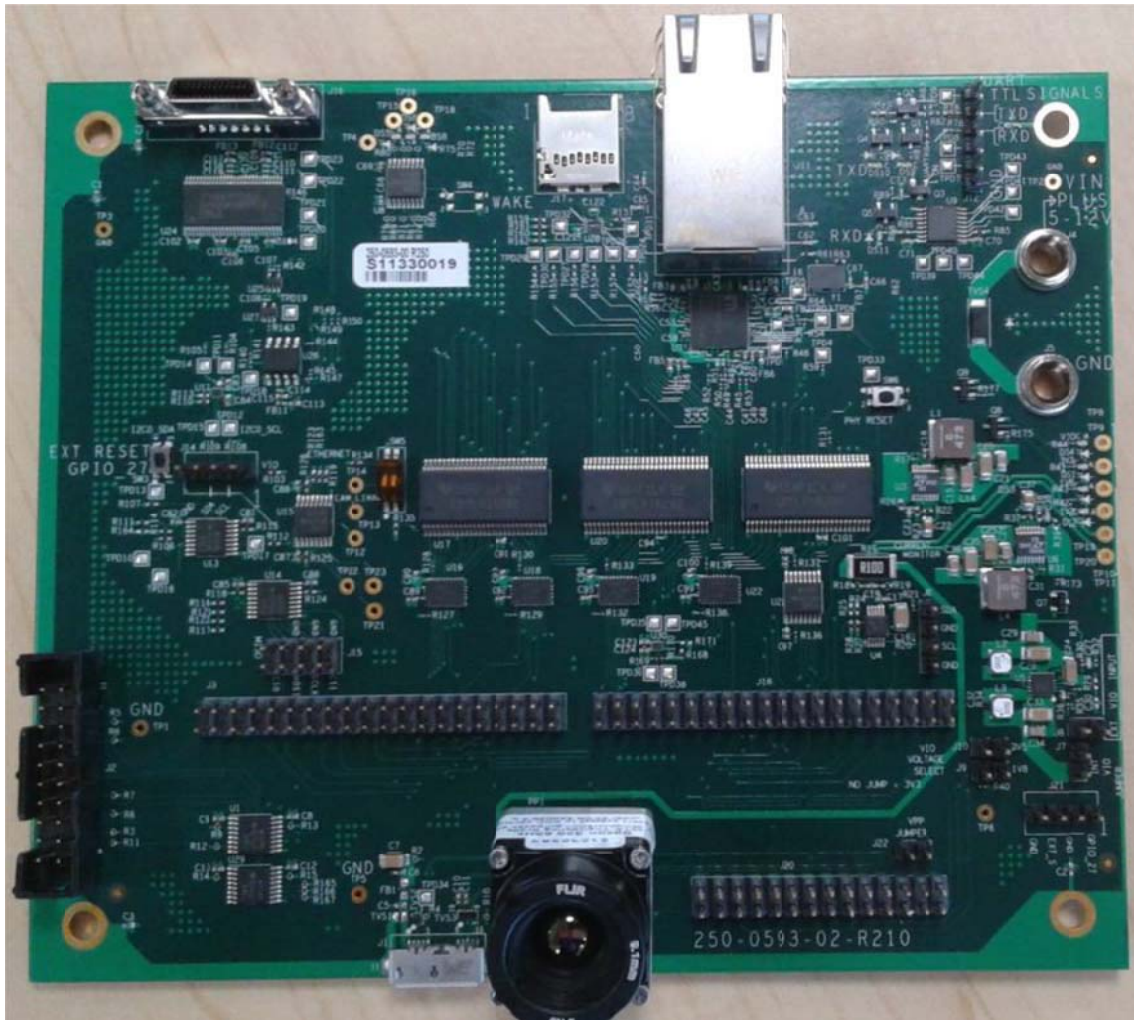
4. Tripod mount (P/N: 261-2608-00)

1/40-20 インターフェイスの専用三脚に取り付け



## 5. Development board (P/N: 250-0593-00)

Boson を以下画像の開発ボードに差し込み、各インターフェイスでの出力が可能なポート



The Boson Development Board is intended to support the electronics developer integrating the Boson into an end system.

It provides full access to the Boson 80-pin connector with a number of fan-out connectors:

- standard USB-3 micro-B (Super Speed) receptacle
- standard SDR-26 receptacle with Camera-Link compliant output
- SDIO card slot
- UART header
- I2C header
- SPI header
- Power jacks